

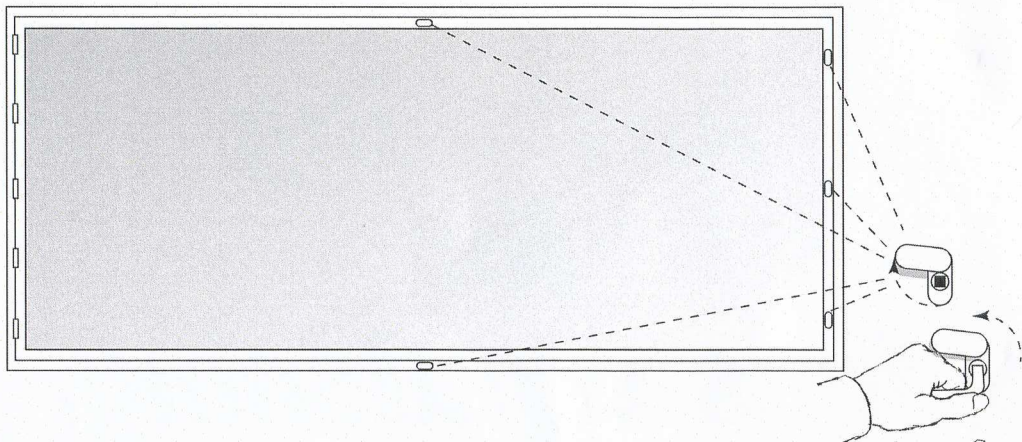
Anvisning för fönsterputsning av Skaala fönster

Anvisningen gäller för inåtgående semifasta fönster bredare än 1600 mm. De isolerade glasen är tunga. Det innebär att ni behöver vara två personer för att putsa dem. Annars kan gångjärnen belastas för mycket och skadas.

**FÖLJ INSTRUKTIONEN PÅ
FÖLJANDE SIDOR.**

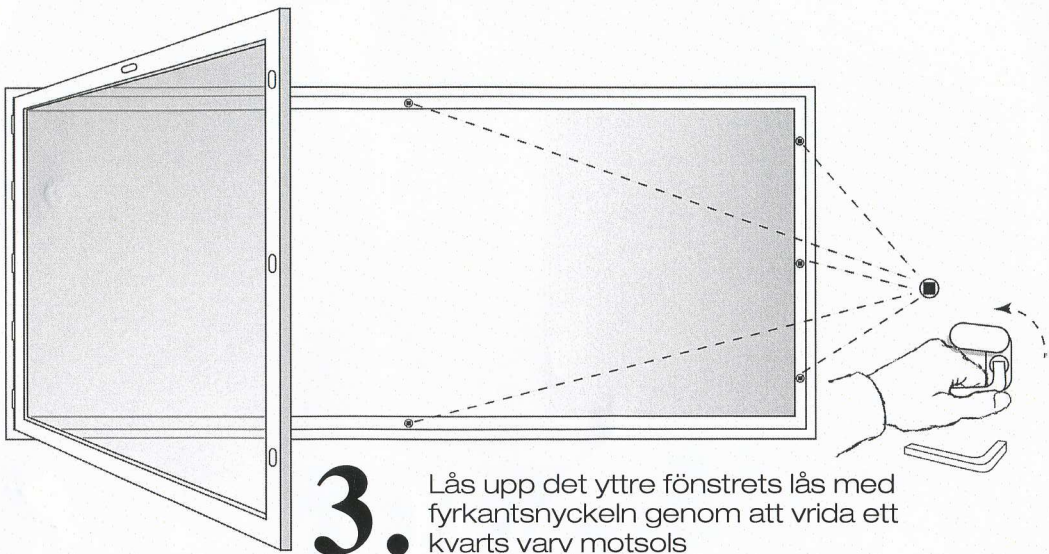
SKAALA[®]
FÖNSTER OCH DÖRRAR

- 1.** Det finns ett antal smålås på fönstret. För låsens skyddsplåt åt sidan, sätt i fyrkantsnyckel och öppna genom att vrida ett kvarts varv motsols.



- 2.** Håll fönstret så att det inte bryter i gångjärnen och för det till stativet. Korrigera stativet innan du släpper, så att det verkligen bär fönstret.



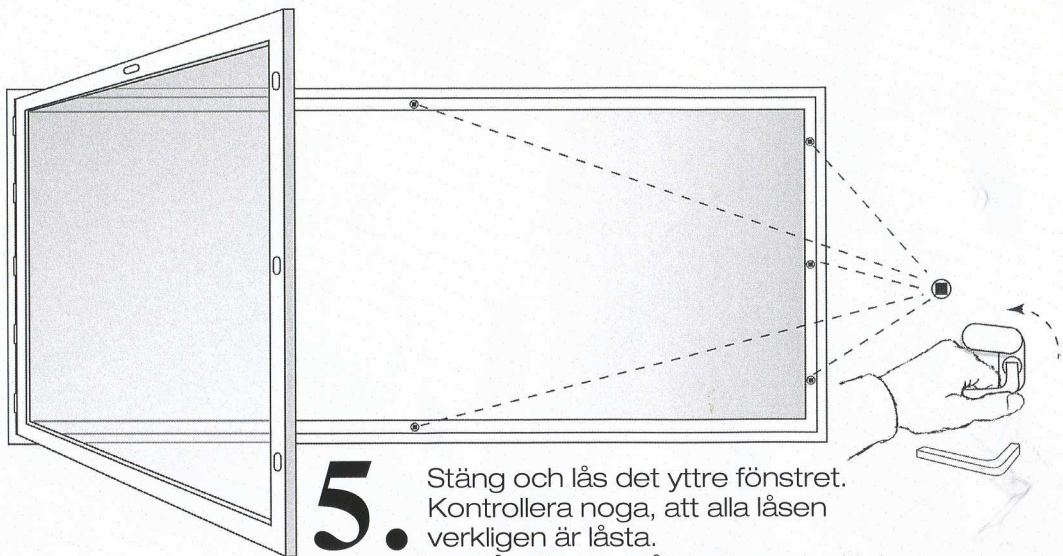


3. Lås upp det yttre fönstrets lås med fyrkantnyckeln genom att vrida ett kvarts varv motsols

4.

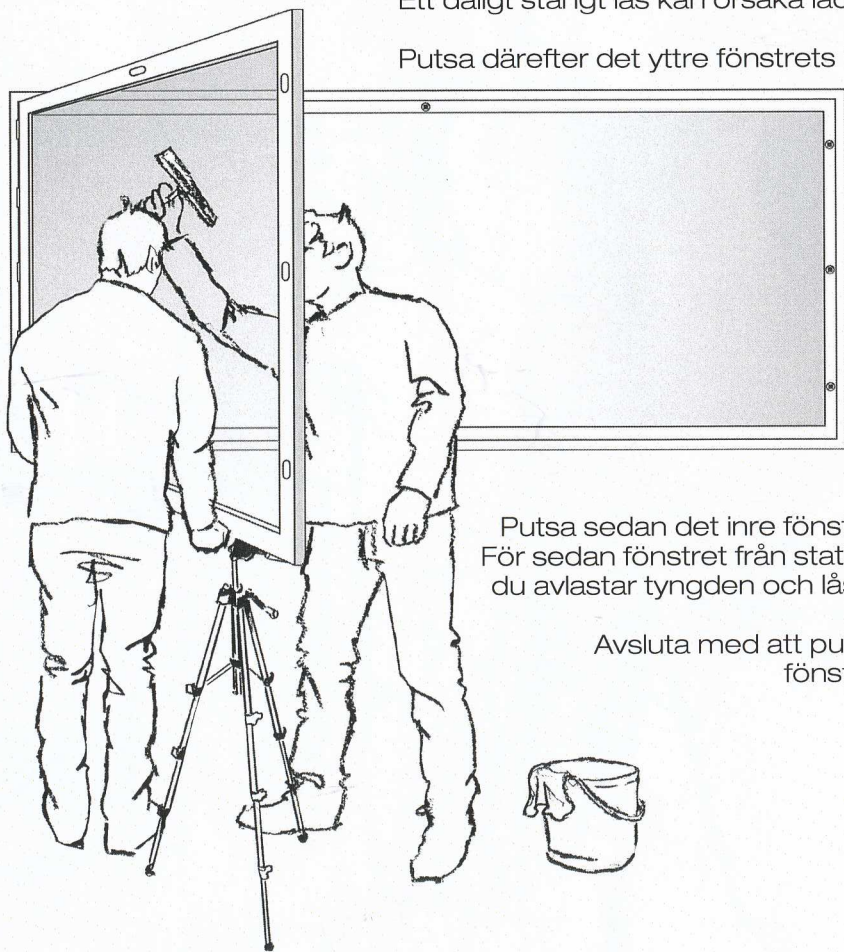
Avlasta det yttre fönstrets tyngd på stativ 2. Låt någon stödja fönstret medan du putsar yttersidan.





5. Stäng och lås det yttre fönstret.
Kontrollera nogga, att alla låsen
verkligen är låsta.
Ett dåligt stängt lås kan orsaka läckage.

Putsa därefter det yttre fönstrets insida.



6. Putsa sedan det inre fönstrets insida.
För sedan fönstret från stativet medan
du avlastar tyngden och lås det nogga.

Avsluta med att putsa det inre
fönstrets insida.